



„АЕРОЛАБ“ д.о.о.

ПРЕДУЗЕЋЕ ЗА ПОСЛОВЕ ИСПИТИВАЊА И
КОНСАЛТИНГА У ОБЛАСТИ ЕКОЛОГИЈЕ
Београд – Земун, Железничка 16



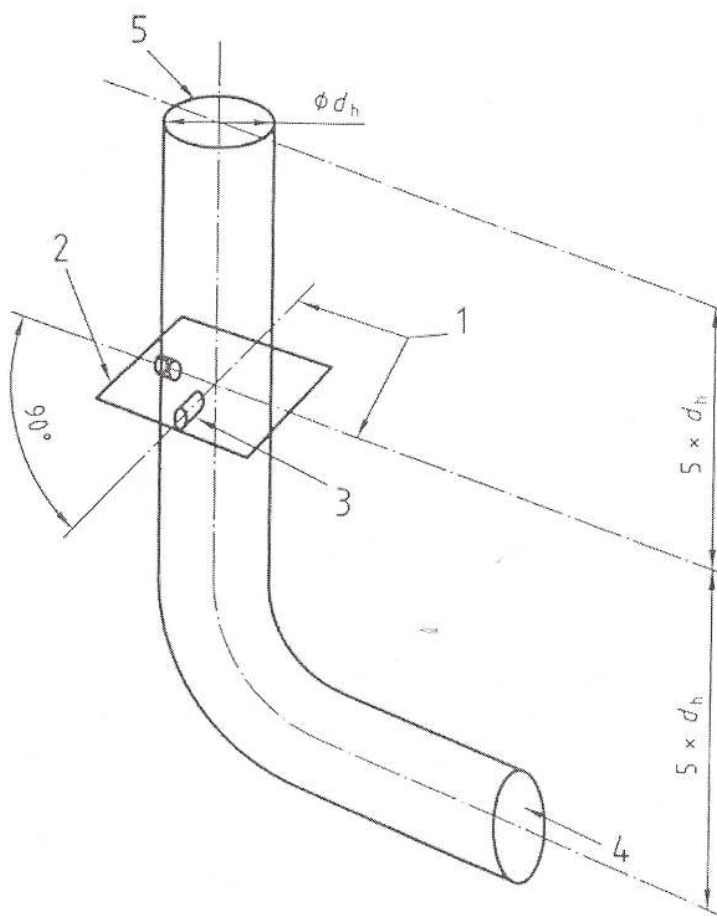
■ Лабораторија за еколошка испитивања ■

ИНФОРМАЦИЈА О ФОРМИРАЊУ МЕРНИХ МЕСТА (ПРИКЉУЧАКА ЗА МЕРЕЊЕ ЕМИСИЈЕ)

ОПШТИ ЗАХТЕВ У ВЕЗИ ИЗБОРА МЕРНОГ МЕСТА:

Мерно место мора бити тако опремљено и изабрано, да омогућује репрезентативно, технички одговарајуће и безбедно мерење емисије.

А) Положај мерних места – прикључака за мерење емисије (према ISO 9096 : 2003)



Легенда:

1. Линије узорковања
2. Раван узорковања
3. Мерна места
4. Смер струјања ваздуха
5. Врх емитера (димњака)

d_h - унутрашњи пречник емитера (димњака)

Б) Број мерних места – прикључака за мерење емисије (према ISO 9096 : 2003)

1. Емитери кружног попречног пресека

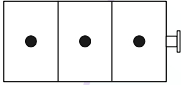
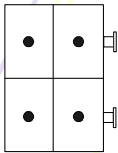
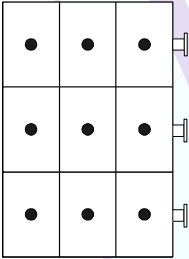
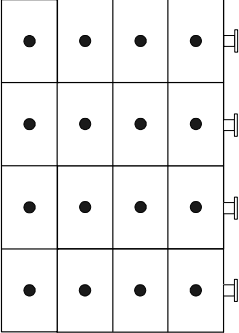
Унутрашњи пречник емитера	Потребан број прикључака за мерење
$\varnothing < 350 \text{ mm}$	1
$\varnothing > 350 \text{ mm}$	2

Места постављања прикључака за мерење емисије из емитера кружног попречног пресека приказано је на страни 1. Када је потребно израдити два прикључка за мерење емисије, исти се тада постављају у истој равни, под углом од 90° (приказано на страни 1.)

2. Емитери квадратног/правоугаоног попречног пресека

Површина попречног пресека емитера	Потребан број прикључака за мерење
$P < 0,09 \text{ m}^2$	1
$0,09 \text{ m}^2 < P < 0,38 \text{ m}^2$	2
$0,38 \text{ m}^2 < P < 1,5 \text{ m}^2$	3
$P > 1,5 \text{ m}^2$	4

Места постављања прикључака за мерење емисије из емитера квадратног/правоугаоног попречног пресека приказано је на следећим сликама:

$P < 0.09 \text{ m}^2$ 	$0.09 \text{ m}^2 < P < 0.38 \text{ m}^2$ 
$0.38 \text{ m}^2 < P < 1.5 \text{ m}^2$ 	$P > 1.5 \text{ m}^2$ 

Легенда:

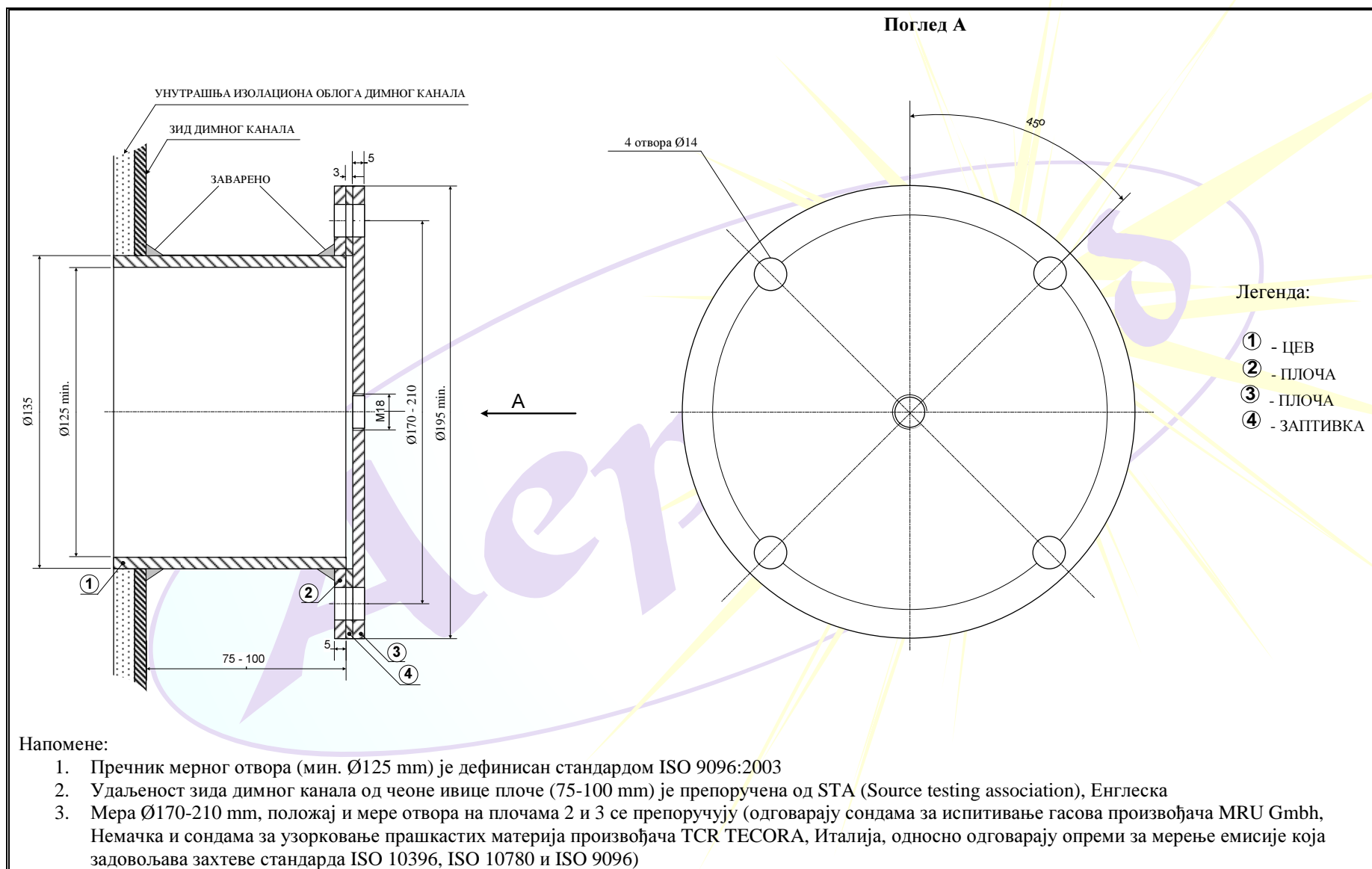


- прикључак за мерење емисије

P - површина попречног пресека светлог отвора емитера на мерном месту [m^2]

• - мерна тачка

В) Изглед прикључка за мерење емисије - пример



Г) Изометријски приказ прикључка за мерење емисије - пример



Делови прикључка за мерење емисије

Легенда:

- ① - ЦЕВ
- ② - ПЛОЧА
- ③ - ПЛОЧА
- ④ - ЗАПТИВКА